

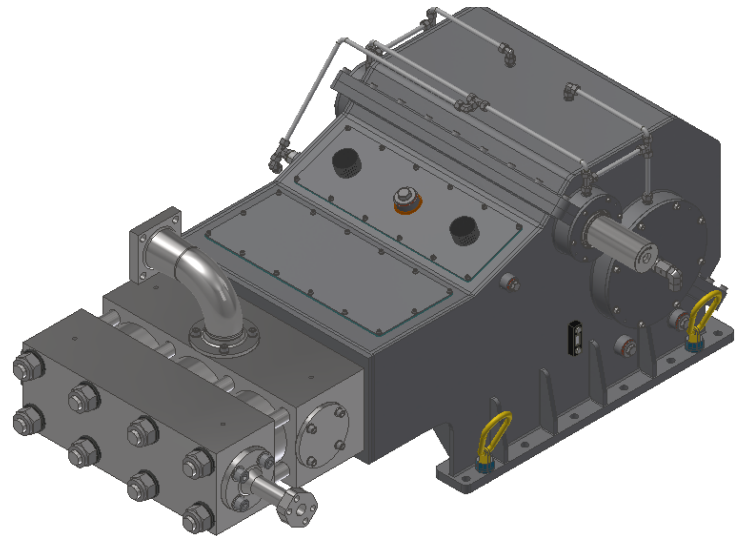
# Schäfer PH Hochdruckpumpe FR 800-140

Die Hochdruckpumpe Typ Fr 800-140 ist eine Neuentwicklung der Triplex-Plunger-Pumpen in liegender Ausführung für Fracking-Anwendungen unter Tage.

Sie ist eine Triplex-Pumpe mit 3 um je 120° versetzten Kurbelzapfen, angetrieben über eine innenliegende Ritzelwelle.

Sie ist ausgelegt für Dauerbetrieb unter Volllast.

Förderdruck und Volumen sind abhängig von der Baugröße, der im Einsatz befindlichen Plunger.



## Technische Leistungsdaten FR 800-140

Stangenkraft (kN)	345	Drehzahl n1 (min <sup>-1</sup> )	1500	mittl. Kolbengeschwindigkeit (m/s)	1,35
Hub (mm)	140	Drehzahl n2 (min <sup>-1</sup> )	325	Ölfüllmenge (l)	90
Anzahl Plunger	3	Übersetzung i	4,29	Motorleistung (kW)	790
PlungerØ (mm)	63	63			
Druck (bar)	1100	890			
Volumen (l/min) Bei 100% volumetrischem Wirkungsgrad	400	520			

## Hauptabmessungen

